

Installeer het Enphase Encharge-opslagsysteem

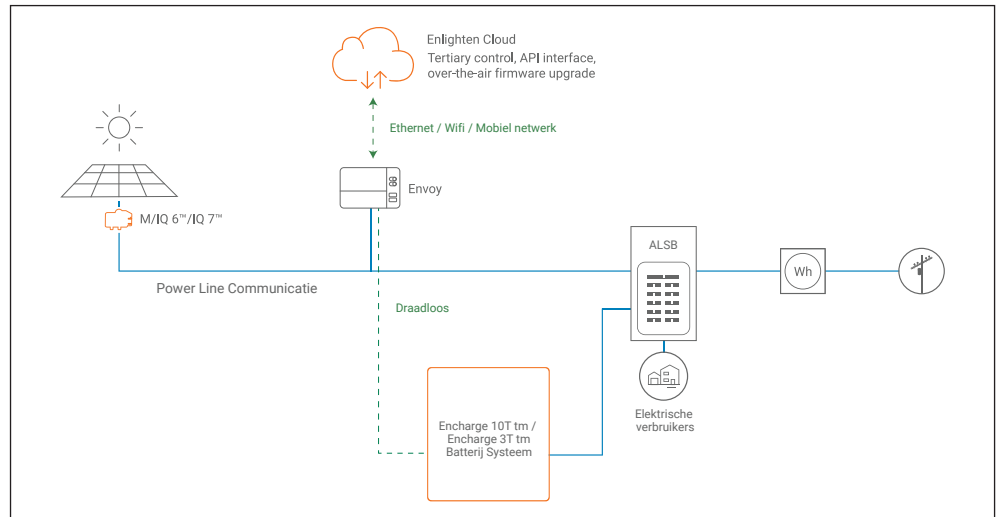
Om het Enphase **Encharge 3T™**-opslagsysteem of het **Encharge 10T™**-opslagsysteem en de Enphase-wandmontagebeugel te installeren, moet u alle waarschuwingen en instructies in deze handleiding lezen en opvolgen. Op de achterkant van deze handleiding staan de veiligheids waarschuwingen. Deze instructies zijn niet bedoeld als een volledige uitleg over hoe een energieopslagsysteem te ontwerpen en installeren. Alle installaties moeten voldoen aan de nationale en lokale elektrische voorschriften en normen. **Alleen gekwalificeerde elektriciens mogen de Encharge 3T of Encharge 10T installeren, vervangen of storingen verhelpen.**

Het Encharge™-opslagsysteem omvat de Enphase Encharge-batterij(en) met geïntegreerde Enphase IQ™ Micro-omvormers. De Enphase Envoy™-communicatiegateway meet de PV-productie en het energieverbruik in huis. Het Encharge-opslagsysteem detecteert wanneer het optimaal is om de batterij te laden of te ontladen, zodat de energie wordt opgeslagen wanneer er te veel is en wordt gebruikt wanneer het schaars is.

Een uniek installatie-scenario wordt hieronder weergegeven:

Eigen verbruik, aan het elektriciteitsnet verbonden.

De voorkeursconfiguratie bij toevoeging van batterijopslag en zonnepanelen voor eigen verbruik in een aan het net verbonden toepassing zonder optie voor back-up tijdens stroomonderbrekingen. Zonnepanelen en Encharge zullen niet werken wanneer het elektriciteitsnet niet beschikbaar is.



VOORBEREIDING

- A) Controleer de verpakking en de Encharge-batterij(en) op beschadigingen, zoals scheuren, deuken of lekkende elektrolyten. **Installeer of gebruik de Encharge-batterij(en) niet als deze beschadigd is/zijn.** Neem bij beschadiging contact op met uw distributeur om vervangende producten te ontvangen.
- B) Zorg ervoor dat uw set de volgende Encharge-onderdelen bevat:
- De **Encharge 10T** wordt geleverd met drie batterijen en twee interconnectkabels, behuizing voor de Encharge 10T met drievoudige breedte en een wandmontagebeugel met drievoudige breedte.
 - De **Encharge 3T** wordt geleverd met een batterij, behuizing met enkelvoudige breedte en een wandmontagebeugel van dezelfde breedte.
- OPMERKING:** Controleer het label 'Energize By' op de verzenddoos om te controleren of de Encharge-batterij(en) wordt/worden geïnstalleerd vóór de aangegeven datum. Als de datum verstreken is, neem dan contact op met uw distributeur om de volgende stappen te bespreken.
- WAARSCHUWING:** Risico op letsel. Pas op als u onderdelen optilt. De Encharge-batterijeenheid is zwaar (40,5 kg) en er zijn twee personen voor nodig om de batterij op te tillen.
- C) Zorg ervoor dat u over de volgende **verplichte Enphase-artikelen** beschikt:
- Voor het Enphase Encharge-systeem is een internetverbinding via de Envoy nodig. Het niet in stand houden van de internetverbinding kan van invloed zijn op de garantie. Raadpleeg enphase.com/warranty voor de volledige voorwaarden.
 - Draadloze communicatieset (COMMS-KIT-EU-01) die op de Envoy moet worden geïnstalleerd voor communicatie met Encharge. Inclusief USB-kabel voor aansluiting op Envoy en een communicatieversterker. Maakt draadloze communicatie met Encharge mogelijk
- D) Zorg ervoor dat u over de volgende **verplichte artikelen** beschikt:
- Een bevestigingslocatie die qua structuur geschikt is om het gewicht van de Encharge-batterij(en) te dragen. Het totale gewicht van de Encharge 3T, inclusief de Encharge-basiseenheid, behuizing en wandmontagebeugel, is 48,8 kg. Het totale gewicht van de Encharge 10T, inclusief de drie Encharge-basiseenheden, behuizing en wandmontagebeugel, is 143,6 kg. De muur moeten daarom stevig genoeg zijn om er bevestigingsbouten op te plaatsen die het gewicht van de batterij kunnen dragen. Een beton, gemetselde muur of wand opgebouwd uit houten of stalen steunbalken zijn goede locaties om de batterij op te hangen.
- Gereedschap: buis (met fittingen en montage materiaal), boormachine, 4 mm centreerboor, schroevendraaier, steeksleutel, moersleutel, waterpas, draadstripper en een balkzoeker bij installatie op balken.
 - Bevestigingsmateriaal voor de wandmontagebeugel. Sleuven zijn 9,2 mm. Raadpleeg een bouwkundig expert en de plaatselijke normen voor de vereisten:
 - Beugel met enkelvoudige breedte voor Encharge 3T: Minimaal drie #8 mm lagbouten of schroeven, 7,6 cm lang (afhankelijk van de bevestigingswand).
 - Beugel voor Encharge 10T met drievoudige breedte: Minimaal negen #8 mm lagbouten of schroeven, 7,6 cm lang (afhankelijk van de bevestigingswand).
 - Sluitringen voor gebruik tussen de schroeven en de wandmontagebeugel.
 - Koperen geleiders: Twee koperen geleiders van 2,5 - 10 mm² (11 mm striplengte) (geschikt voor 75 °C of 90 °C) voor terminals.
 - Buisfittingen: Voor alle installaties zijn 12 mm of 20 mm (linkerzijde) afsluiters vereist, en bij installatie buitenshuis zijn IP54-buisfittingen vereist.
 - Overstroombeveiliging: De overstroombeveiliging van de Encharge biedt geen bescherming tegen overstroom in het circuit, en kan niet gebruikt worden voor dat doel. De overstroombeveiliging van het circuit MOET apart worden geplaatst.
 - Persoonlijke beschermingsmiddelen (PBM) voor het hanteren van lithium-ionbatterijen zoals vereist door de lokale veiligheidsnormen.
 - Beschermende handschoenen voor bescherming tegen scherpe randen.
- E) Controleer of de hoofdoeding 230 V L-N is. De batterijen van Encharge kunnen niet tussen L1 en L2 worden geïnstalleerd.
- F) Let op: de nominale energiecapaciteit van de batterij is 3,5 kWh.
- G) Installeer het PV-systeem zoals aangegeven in de Enphase-installatie-handleidingen.



140-00206-03

INSTALLATIE

1 Een locatie kiezen voor de Encharge-batterijen

De behuizing van de Encharge is IP55 en kan zowel binnen als buiten geïnstalleerd worden. De aansluitblokken zijn geschikt voor koperen geleiders van 2,5 - 10 mm².

- A) **Volg de lokale normen** en kies een goed geventileerde locatie die niet is blootgesteld aan direct zonlicht en waar de omgevingstemperatuur en de vochtigheid binnen het bereik van -15 °C tot 55 °C en 5 tot 100% liggen, zonder condensatie. De optimale omgevingstemperatuur voor de plek van installatie is 0 °C tot 30 °C. Plaats rookmelders in de woning in overeenstemming met de bouw-, brand- en installatievoorschriften.
- B) **Zorg ervoor dat de bevestigingslocatie het totale gewicht van de Encharge-batterijen en de wandmontagebeugel kan dragen.** Het totale gewicht van de Encharge 3T, inclusief de Encharge-basiseenheid, behuizing en wandmontagebeugel, is 48,8 kg. Het totale gewicht van de Encharge 10T, inclusief de drie Encharge-basiseenheden, behuizing en wandmontagebeugel, is 143,6 kg.

⚠ WAARSCHUWING: Het is belangrijk dat de installateur verbindingbouten tussen de balken aanlegt, om ervoor te zorgen dat geen enkele balk het volledige gewicht draagt van de Encharge-batterijen.

- C) Plan de bevestigingslocatie op ten minste 15 cm vanaf de grond en 15 cm vanaf het plafond. Houd de Encharge uit de buurt van vallende of bewegende objecten, inclusief motorvoertuigen.

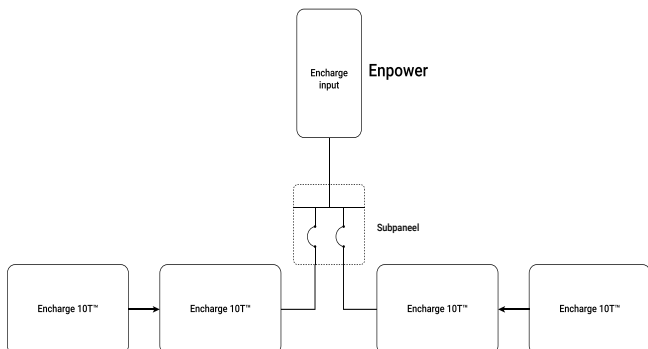
⚠ WAARSCHUWING: Als de batterij is bevestigd in het directe pad van een motorvoertuig, adviseren we om een minimale bevestigingshoogte van 90 cm boven de grond aan te houden.

- D) Zorg ervoor dat er geen pijpen of elektrische draden lopen waar u van plan bent te boren.
- E) Plan een ruimte van ten minste 1 m aan de voorkant van elke Encharge. Laat minstens 15 cm ruimte aan de boven- en onderkant van de Encharge, zodat de ventilatieopeningen aan de boven- en onderkant van de eenheden niet geblokkeerd worden voor de luchtcirculatie.
- F) Houd rekening met de afmetingen van de Encharge-batterij(en), eenvoudige toegang, hoogte en lengte van de kabel wanneer u de locatie selecteert.
- G) Volg alle lokale normen.
- H) Er kunnen tot twee Encharge 10T-eenheden (of zes Encharge 3T-eenheden) worden aangesloten op één circuit. Voor installaties met meer dan dit aantal eenheden moet er een afzonderlijk laadcentrum-, subpaneel- of circuitcombiner met overstroombeveiliging zijn om de aangesloten circuits te combineren. U moet voor deze circuits de geschikte geleiders en wisselstroomonderbreker kiezen, die voldoen aan de plaatselijke normen, verordeningen en andere geldende voorschriften.

Het subpaneel kan een kleine kast voor twee circuits zijn met stroomonderbrekers. De stroomonderbrekers in de kast zouden geschikt moeten zijn voor teruglevering, in overeenstemming met de plaatselijke voorschriften voor aansluiting op het net.

Selecteer de juiste maat subpaneel en stroomonderbrekers op basis van het aantal Encharge-eenheden dat wordt geïnstalleerd.

Om dit te doen, moet u een kant-en-klaar subpaneel kopen en deze installeren zoals wordt aangegeven in de volgende afbeelding:



2 De wisselstroomscheider installeren

Volg alle lokale voorschriften en normen:

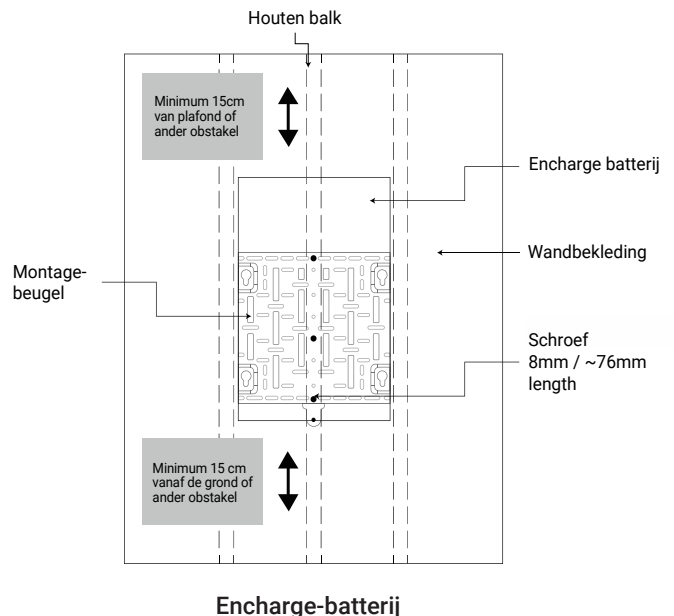
- A) Installeer een wisselstroomscheider die de maximale nominale stroom van het circuit kan onderbreken. De wisselstroomscheider moet in het zicht van de Encharge worden geïnstalleerd, in overeenstemming met de lokale voorschriften.
- B) Elke Encharge-eenheid is geschikt voor gebruik met maximaal 10 mm² draden op een circuit van maximaal 40 A. Als er meer dan zes Encharge 3T-eenheden of twee Encharge 10T-eenheden worden geïnstalleerd, moet er een apart subpaneel worden geïnstalleerd tussen de Encharge-eenheden en het hoofdpaneel om de Encharge-circuits samen te voegen. Alle stroomonderbrekers in het subpaneel moeten geschikt zijn voor teruglevering, in overeenstemming met de lokale voorschriften voor aansluiting op het net.
- C) Controleer of de wisselstroomspanning op de locatie zich binnen bereik bevindt: eenfasige L tot N spanning moet tussen de 184 en 253 VAC zijn.

2 Voorbereidingen voor de installatie van de wandmontagebeugel

- A) Zorg ervoor dat de geplande positie voor de wandmontagebeugel voldoet aan de ruimtevereisten zoals die hier zijn afgebeeld. De afbeelding toont een beugel met enkelvoudige breedte voor de Encharge 3T, maar de benodigde ruimte en vereisten zijn hetzelfde bij het installeren van een beugel met drievoudige breedte voor de Encharge 10T.
- B) Zorg ervoor dat de bevestigingslocatie het totale gewicht van de Encharge-batterijen en de wandmontagebeugel kan dragen. Het totale gewicht van de Encharge 3T, inclusief de montagebeugels en behuizing, bedraagt 48,8 kg, terwijl het totale gewicht van de Encharge 10T, inclusief montagebeugel en behuizing 143,6 kg bedraagt.
- C) Begin met een installatie die het dichtst bij de stroombron is geplaatst en teken een rechte lijn op de muur als een markering.

⚠ WAARSCHUWING! Meerdere risico's. Zorg ervoor dat u niet boort in of iets vastmaakt aan de elektrische draden of pijpen die in de muur zitten!

Monteren op een verticale balk



OPMERKING: De hierboven getoonde afbeelding is uitsluitend ter referentie. Gebruik andere sleuven op de muurbevestiging als extra verankering nodig is voor de stabiliteit (te beoordelen door de installateur).

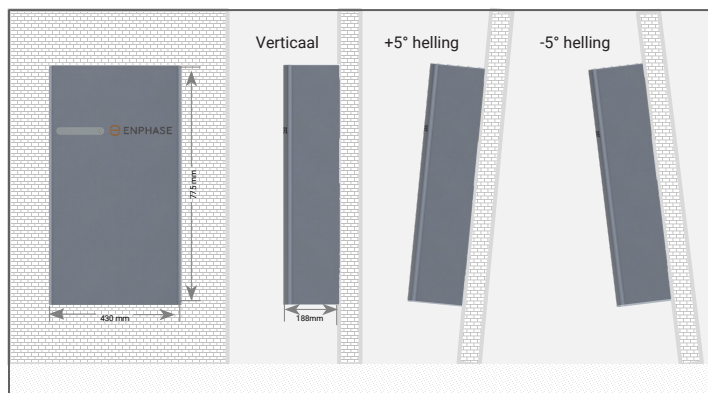
⚠ WAARSCHUWING! Alleen parallele bronnen voor vermogensproductie. Sluit geen laadcircuits aan.

4 De wandmontagebeugel(s) installeren

Volg de instructies hieronder voor het type beugel dat u gaat installeren.

⚠ WAARSCHUWING! Risico op letsel en schade aan de apparatuur. Bevestig de muurbevestiging zo aan de muur dat deze niet meer dan vijf graden uit de loodlijn staat. Bekijk de volgende afbeelding te referentie:

Toelaatbare afwijking van de loodlijn bij de installatie van de Encharge:



Encharge 3T – Enkelvoudige breedte

A) Plaats de wandmontagebeugel op de muur zodat de montagegaten van de beugel uitgelijnd zijn met het midden van de steunbalken.

⚠ WAARSCHUWING! Risico op letsel en schade aan de apparatuur. Gebruik de bevestigingsgaten van de eenheid alleen om de basiseenheid van Encharge aan de wandmontagebeugel te bevestigen. Gebruik de montagegaten van de eenheid niet om de beugel vast te maken aan de muur.

B) Gebruik een waterpas zodat de onderkant van de wandmontagebeugel recht is.

C) Gebruik #20 (8 mm) schroeven (of bevestigingen voor metselwerk indien u de beugel op een gemetselde muur wilt installeren) om de beugel te bevestigen en gebruik een schroef en sluitring voor elke gleuf (9,2 mm). Gebruik minimaal drie schroeven voor elke beugel. Draai alle schroeven aan tot de door de fabrikant gespecificeerde torsiewaarden.

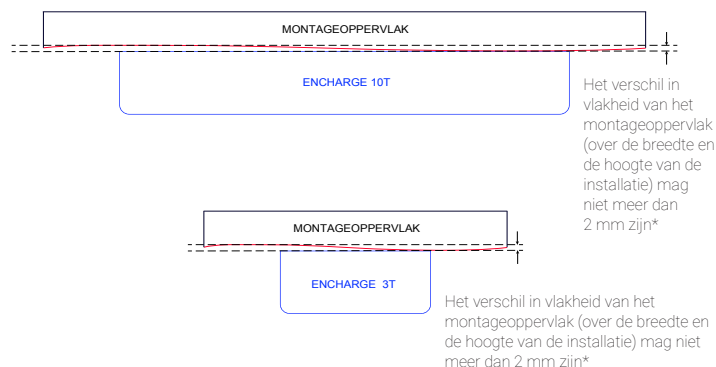
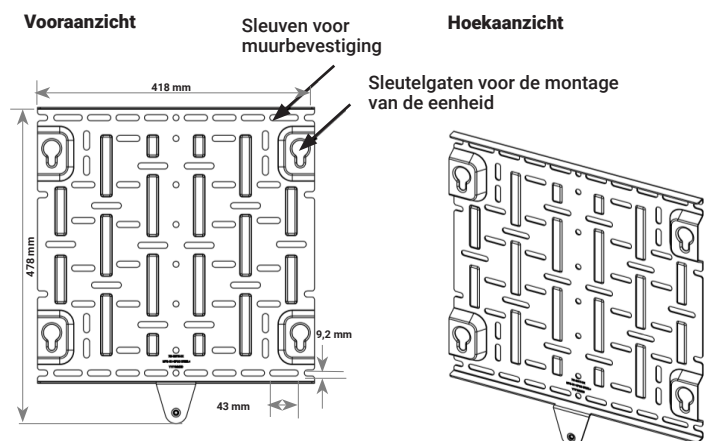
D) Controleer of de wandmontagebeugel stevig aan de muur is bevestigd.

⚠ WAARSCHUWING! Risico op letsel en schade aan de apparatuur. Monteer geen Encharge 3T op een beugel die niet op de juiste manier is bevestigd.

E) Wanneer u extra batterijen installeert, installeer dan de wandmontagebeugels naast elkaar. Zorg ervoor dat u de montagegaten van de beugel uitlijnt met het midden van de steunbalk. U kunt nog een rij beugels boven de reeds geïnstalleerde rij plaatsen. Zorg voor een verticale ruimte van minstens 15 cm tussen de rijen Encharge-installaties, en zorg ervoor dat de muur de structurele belasting (het gewicht) van de installatie kan dragen.

⚠ WAARSCHUWING! Risico op letsel en schade aan de apparatuur.

Wandmontagebeugel met enkelvoudige breedte



* Als het verschil in vlakheid meer dan 2 mm is, raden we u aan om een onderconstructie zoals unistrut te installeren voor een betere uitlijning van de eenheden.

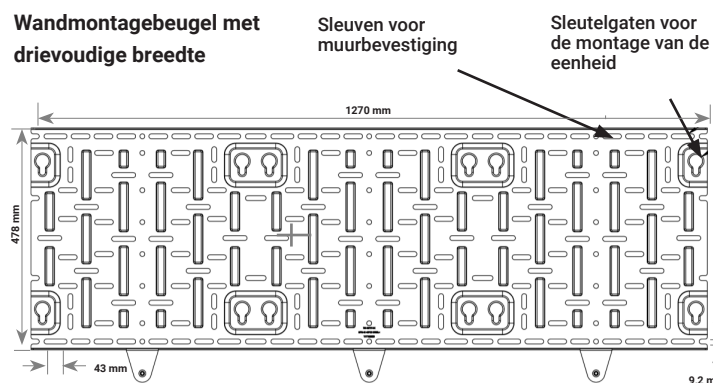
Encharge 10T – Drievoudige breedte

A) Plaats de wandmontagebeugel op de muur zodat de montagegaten van de beugel uitgelijnd zijn met het midden van de steunbalken, en de montagegaten aan de linker- en rechterkant en de bevestigingsgaten links en rechts uitgelijnd zijn met de aangrenzende steunbalk.

⚠ WAARSCHUWING! Risico op letsel en schade aan de apparatuur. Gebruik de bevestigingsgaten van de eenheid alleen om de basiseenheid van Encharge aan de wandmontagebeugel te bevestigen. Gebruik de montagegaten van de eenheid niet om de beugel vast te maken aan de muur.

B) Gebruik een waterpas zodat de onderkant van de wandmontagebeugel recht is.

C) Gebruik #20 (8 mm) schroeven (of bevestigingen voor metselwerk indien u de beugel op een gemetselde muur wilt installeren) om de beugel te bevestigen en gebruik een schroef en ring voor elke gleuf (9,2 mm). Gebruik minimaal negen schroeven voor elke beugel om de drie Encharge-batterijeenheden te ondersteunen. Er zijn een groot aantal sleuven beschikbaar, zodat u kunt kiezen met welke u de beugel op de steunbalken wilt monteren. Draai alle schroeven aan tot de door de fabrikant gespecificeerde torsiewaarden.



D) Controleer of de wandmontagebeugel stevig aan de muur is bevestigd.

⚠ WAARSCHUWING! Risico op letsel en schade aan de apparatuur. Monteer geen Encharge 10T op een beugel die niet op de juiste manier is bevestigd.

E) Wanneer u extra batterijen installeert, installeer dan de wandmontagebeugels naast elkaar. Zorg ervoor dat u de montagegaten van de beugel uitlijnt met het midden van de steunbalk. U kunt nog een rij beugels boven de reeds geïnstalleerde rij plaatsen. Zorg voor een verticale ruimte van minstens 15 cm tussen de rijen Encharge-installaties, en zorg ervoor dat de muur de structurele belasting (het gewicht) van de installatie kan dragen.

⚠ WAARSCHUWING! Risico op letsel en schade aan de apparatuur.

5 De Encharge-batterijen aan de muur monteren

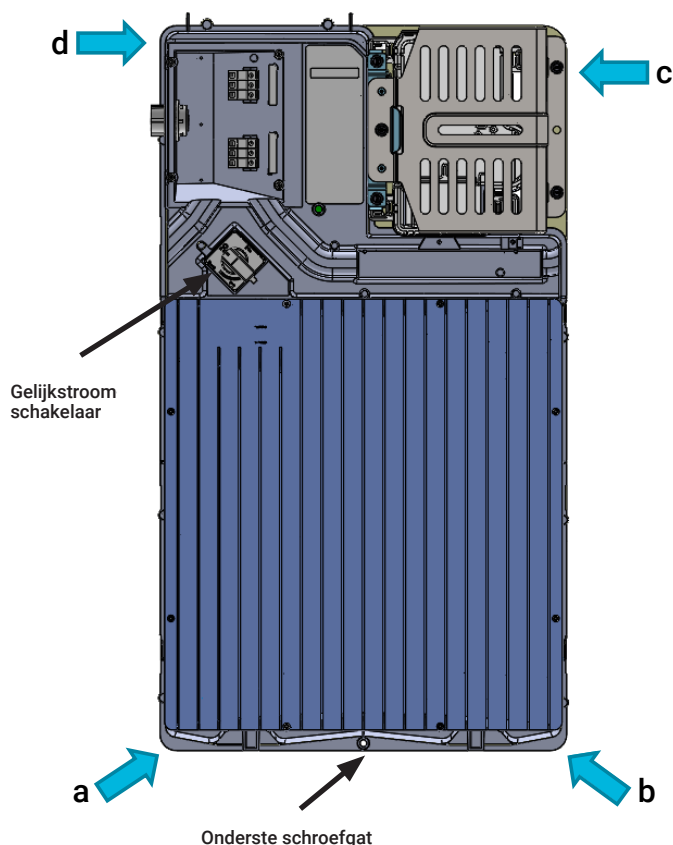
⚠ WAARSCHUWING: Risico op letsel. Pas op als u onderdelen optilt. Elke basiseenheid van een Encharge-batterij is zwaar (40,5 kg) en er zijn twee personen voor nodig om de batterij op te tillen.

⚠ WAARSCHUWING! Risico op letsel en schade aan de apparatuur. Laat de Encharge-batterij(en) niet vallen. Dit kan een gevaar vormen en ernstig letsel en/of schade aan de apparatuur veroorzaken.

⚠ WAARSCHUWING! Risico op letsel en schade aan de apparatuur. Bescherm de Encharge-batterij(en) tegen impactschade en onjuist gebruik.

⚠ WAARSCHUWING! Risico op letsel en schade aan de apparatuur. Houd de micro-omvormers tijdens de installatie niet vast om de eenheid op te tillen.

- Twee personen moeten samen een enkele basiseenheid van een Encharge-batterij uit de verpakking tillen en rechtop (zoals op de volgende afbeelding) op een vlakke ondergrond plaatsen.
 - Zoek de hefpunten van de Encharge:
 - De eerste persoon die tilt moet de hefpunten **a** en **d** gebruiken (zoals afgebeeld) om de batterij op te tillen.
 - De tweede persoon die tilt moet de hefpunten **b** en **c** gebruiken (zoals afgebeeld) om de batterij op te tillen.
 - Til samen de Encharge-batterij op en breng deze naar de reeds gemontereerde beugel.
 - Houd de Encharge-batterij recht zodat de vier bouten aan de achterkant van de Encharge-batterij door de vier sleutelgaten in de hoek van de wandmontagebeugel gaan.
- ⚠ WAARSCHUWING!** Risico op letsel en schade aan de apparatuur. Laat de Encharge-batterijeenheid niet los voordat u zeker weet dat de Encharge-batterijeenheid volledig van de wandmontagebeugel is geplaatst.
- Zodra alle vier de bouten van de batterij volledig door de sleutelgaten van de wandmontagebeugel zijn geschoven, laat u de batterij zakken tot deze volledig in de beugel zit en vastzit in de onderkant van de sleutelgaten.
 - Bevestig de batterij aan de wandmontagebeugel en lijn het schroefgat aan de onderkant van de batterij uit met het schroefgat aan de onderkant van de beugel. Draai de onderste schroef vast tot 8Nm.
 - Om de installatie van elke basiseenheid van de Encharge-batterij te registreren, scant u het label met het serienummer met behulp van de Enphase Installer Toolkit™ en uw mobiele apparaat.



6 Vorbereiden van de bekabeling

⚠ GEVAAR! Risico op elektrische schokken. De gelijkstroomschakelaar moet vergrendeld zijn voordat u deze stap uitvoert.

- Boor een gat in de linkerwand van de veldbedringsruimte om ruimte te maken voor de kabelaansluiting.
- Sluit de bedrading aan op de bovenste drie terminals.
- Bepaal de diameter van de geleiders (leiding, nulleider en aarde) om rekening te houden met de spanningsstijging en om te voldoen aan de onderstaande tabellen. Houd bij het ontwerp rekening met een spanningstoename van minder dan 2%. Het vermogen van de stroomonderbreker en de geleiderdiameter zijn afhankelijk van de installatie en de lokale voorschriften.

Aantal Encharge 3T/10T-eenheden	Stroomsterkte (A)	Minimum geleiderdiameter (mm ²)
1*E3T	5,6	2,5
2*E3T	11,1	2,5
3*E3T or 1*E10T	16,7	4
4*E3T of (1*E10T + 1*E3T)	22,2	6
5*E3T of (1*E10T + 2*E3T)	27,8	10
6*E3T of 2*E10T of (1*E10T + 3*E3T)	33,4	10

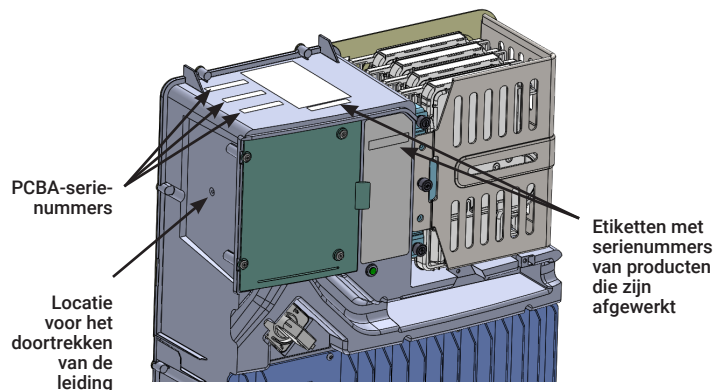
* E3T verwijst naar Encharge 3T

* E10T verwijst naar Encharge 10T

* Bij gebruik van het Q-Relay, is het aantal Encharge-systemen in serie gelimiteerd door de maximum toelaatbare stroom van het Q-Relay.

⚠ GEVAAR! Risico op elektrische schokken. Controleer of de toegewezen stroomonderbreker die het circuit beschermt waar de Encharge-batterij(en) op wordt/worden aangesloten, is uitgeschakeld voordat u de draad legt.

⚠ WAARSCHUWING! Risico op beschadiging van de apparatuur. De gelijkstroomschakelaar moet UIT worden gezet voordat deze wordt geïnstalleerd.



7 Leiding en bekabeling aanleggen

⚠ GEVAAR! Risico op elektrische schokken. De gelijkstroomschakelaar moet vergrendeld zijn voordat u deze stap uitvoert.

- Monteer tijdens de installatie van een Encharge 10T** ook de interconnectkabel.
 - Ga met uw gezicht naar de batterijen staan en steek de interconnectkabel door de voorste kabelsleuf van de veldbedringsruimte, met de arm van de interconnectkabel naar boven, zodat een "U"-vorm ontstaat.
- Gebruik de geleiders en geschikte leidingen, verbind de wisselstroomafsluiter en de eerste aangrenzende Encharge-batterij. Gebruik de kabelaansluitingsopeningen die zijn meegeleverd om de leidingen te verbinden en de draden erdoorheen te trekken.

⚠ WAARSCHUWING! Risico op beschadiging van de apparatuur. Wijzig of herbedraad al geïnstalleerde bedrading of verbindingen in de veldbedringsruimte niet.

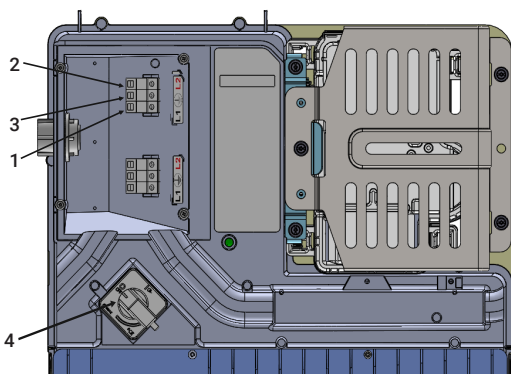
⚠ WAARSCHUWING! Risico op beschadiging van de apparatuur. Sluit altijd aan op twee leidingen (actief) en één aarde.

(GAAT VERDER OP DE VOLGENDE PAGINA)

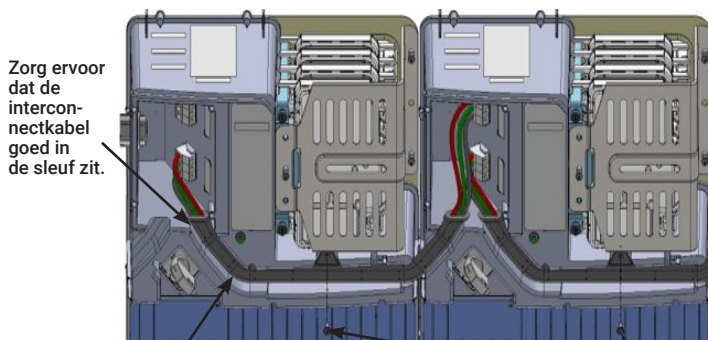
7 Leiding en bekabeling aanleggen (vervolg)

- C) Verbind elke draad in de veldbedringsruimte met de bijbehorende terminal (leiding, nulleider en aarde). Elke terminal is geschikt voor twee geleiders van 2,5 - 10 mm² (striplengte 11 mm). Draai vast op 1,6 Nm.
- D) **Zet bij de installatie van een Encharge 10T de interconnectkabel vast** tussen de Encharge-eenheden. U moet de interconnectkabel aansluiten op de onderste drie terminals voor de linker eenheid en op de bovenste drie terminals voor de rechter eenheid

⚠ WAARSCHUWING! Risico op beschadiging van de apparatuur. Sluit niet meer dan zes Encharge 3T-eenheden of twee Encharge 10T-eenheden aan op een enkel circuit.



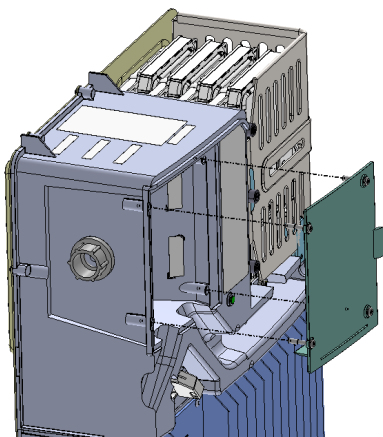
1. Terminal voor L via kabelaansluitingsopening
2. Terminal voor N via kabelaansluitingsopening
3. Terminal voor aarding via kabelaansluitingsopening
4. Gelijksstroomschakelaar



Interconnectkabel

Bevestig met twee M4-schroeven uit de accessoireset voor de afdekking: Draai vast tot 1.9Nm.

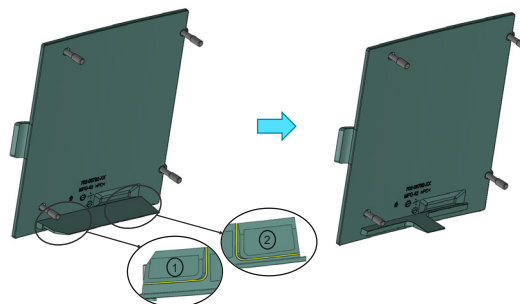
- E) Nadat alle draden in de veldbedringsruimte verbonden en stevig vastgezet zijn, controleert u of er geen blootgestelde geleiders zijn.
- F) Als u extra Encharge-batterijen aansluit, gebruik dan een andere leiding en een andere set draden voor de verbinding tussen de veldbedringsruimtes.
- G) Leg alle draden en connectoren voorzichtig in de veldbedringsruimte.
- H) Beveilig de afdekking van de veldbedringsruimte. Gebruik een kruiskopschroevendraaier om de dekschroeven vast te draaien tot 2,3 Nm.
- I) Breek lipje 1, lipje 2 of beide lipjes op de veldbedringsruimte langs de gele lijnen die zijn aangegeven voor de doorvoer van de interconnectkabel, zoals afgebeeld.
- J) Breek de lipjes niet wanneer u de Encharge 3T aan het installeren bent.



⚠ GEVAAR! Risico op elektrische schokken. Het systeem is nog niet klaar om de stroom in te schakelen! Sluit de stroomonderbreker niet en zet de gelijkstroomschakelaar niet aan.



Breeklipje 1 mag gebroken worden



8 Het systeem afschermen en onder spanning zetten

⚠ WAARSCHUWING: Zorg ervoor dat ALLE Encharge-batterijen in het systeem juist zijn geïnstalleerd en dat de geleiders zijn aangesloten voordat u het systeem onder spanning zet.

⚠ WAARSCHUWING! Risico op beschadiging van de apparatuur. Zorg ervoor dat er geen draden worden afgeknelnd voordat u de behuizing terugplaatst.

OPMERKING: Controleer de doos voor updates over instructies voor de installatie van de behuizing.

BELANGRIJK: De secties 8 en 9 geven instructies voor montage en demontage van de Encharge 3T-behuizing. Soortgelijke instructies zijn van toepassing op de Encharge 10T-behuizing.

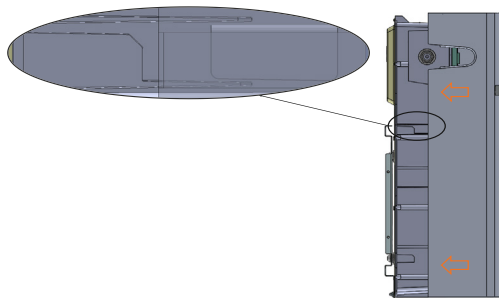
- A) Controleer of de afdekking(en) van de veldbedringsruimte voor alle Encharge-batterijen goed en veilig gemonteerd zijn.
- ⚠ GEVAAR! Risico op elektrische schokken.** Controleer voordat u verder gaat of de Encharge-eenheden op de juiste manier zijn bedraad en of de aardingsaansluiting geen L- of N-aansluiting heeft, aangezien dit een veiligheidsrisico vormt.
- Zet wisselstroom op de Encharge-circuits. Zet de Encharge-gelijksstroomschakelaar(s) NIET aan.
 - Meet met een voltmeter het metaal van het Encharge-chassis ten opzichte van de grond (bijv. een geaarde leiding) en controleer of er geen wisselstroomspanning aanwezig is. Als de bedrading niet op de juiste manier is uitgevoerd, kan er een aardlek ontstaan. Raak het chassis NIET aan als er spanning aanwezig is, en haal de wisselstroom onmiddellijk van de Encharge-circuits.
 - Haal de wisselstroom van de Encharge-circuit en zorg dat de bedrading correct wordt aangelegd.
- ⚠ WAARSCHUWING!** Risico op elektrische schokken en schade aan de apparatuur. Als de gelijkstroomschakelaar AAN staat, kan er wisselstroomspanning aanwezig zijn op de terminals.
- ⚠ GEVAAR! Risico op elektrische schokken. Er kan wisselstroomspanning aanwezig zijn bij de uitgang wanneer de gelijkstroomschakelaar aan staat.**
- ⚠ WAARSCHUWING:** De stroomonderbreker moet uit staan voordat het gelijkstroomvermogen aan of uit wordt gezet.

- B) Zet de gelijkstroomschakelaars aan voor de Encharge-batterijen.

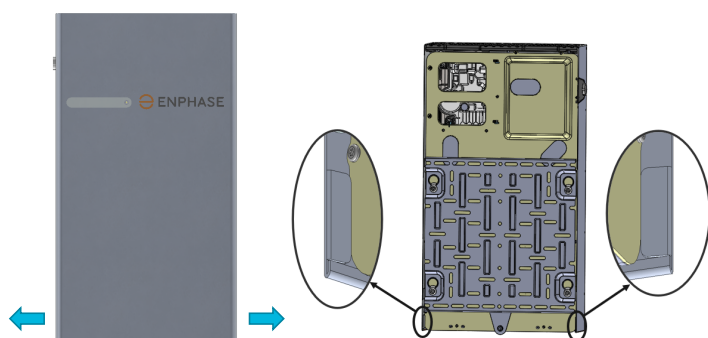
OPMERKING: Laat de gelijkstroomschakelaar van de Encharge-eenheid NIET voor een langere periode (zoals 's nachts of langer dan 24 uur) in de AAN-positie staan, tenzij de Encharge in bedrijf is (met Envoy communiceert), is aangesloten op wisselstroom en een functioneringstest heeft doorstaan en operationeel is. Als u de gelijkstroomschakelaar AAN laat staan zonder wisselstroomverbinding en communicatie met het systeem, raakt de batterij leeg en kunnen de batterijcellen zodanig beschadigd raken dat zij niet meer kunnen worden opgeladen. Eventuele schade als gevolg van deze onjuiste installatie en verkeerd gebruik wordt niet gedekt door de beperkte garantie van het product.

8 De behuizing monteren en onder spanning zetten (vervolg)

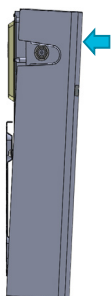
- C) Schuif de behuizing van de Encharge in de aangegeven richting zodat de haak van de behuizing in het gemarkeerde gedeelte in de speciale sleuf op het hoofdapparaat valt (aan beide kanten van het hoofdapparaat).



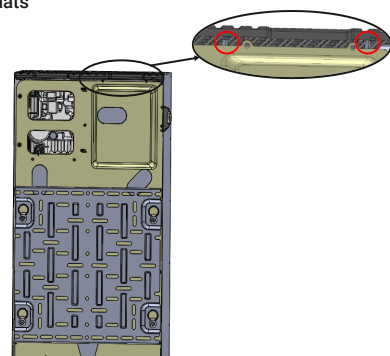
- D) Trek de onderranden naar buiten terwijl u het apparaat in de behuizing schuift en zorg dat de lipjes op de achterplaat vastklikken voordat u loslaat, zoals hieronder weergegeven.



Voordat u deze op zijn plaats drukt:

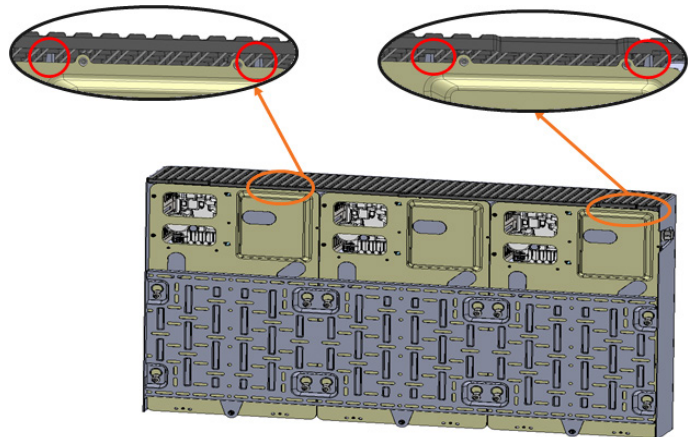


Op zijn plaats geklikt:



Encharge 3T-behuizing

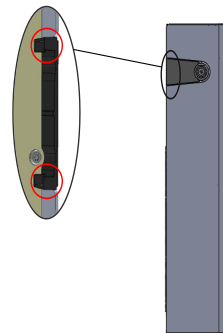
- E) Druk, zodra de behuizing de positie zoals hiernaast afgebeeld bereikt, op het bovenste gedeelte van de id-behuizing en zorg dat de behuizing vastklikt op de aangegeven plaatsen.



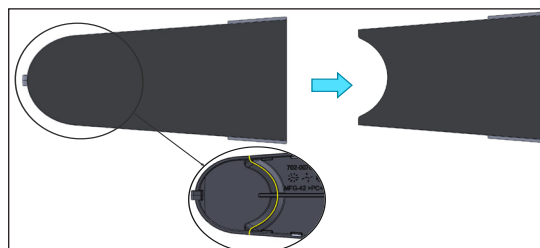
Encharge 10T-behuizing

OPMERKING: Enkel ter referentie wordt hierboven een afbeelding getoond van het vastklikken van de behuizing van de Encharge 10T.

- F) Verwijder na de montage van de Encharge-behuizing het breeklipje van de leidingafdekking en monteer deze door ze vast te klikken, zoals afgebeeld:



- G) Breek het lipje van de leidingafdekking langs de gele lijn zoals aangegeven voordat u deze op het hoofdapparaat monteert:



- H) Schakel de wisselstroom in om de Enphase-batterij(en) van stroom te voorzien.

- I) De led(s) van de Encharge-batterij knippert/knipperen blauw gedurende het opstartproces en begint/beginnen groen te knipperen tot het opstartproces is voltooid. Wanneer de led(s) niet blauw en dan groen knippert/knipperen, raadpleeg dan het gedeelte voor probleemoplossing op pagina 7 of de Handleiding voor eigenaren van het Enphase-opslagsysteem.

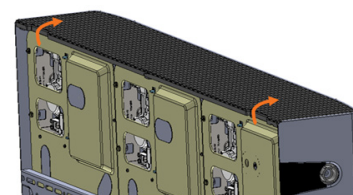
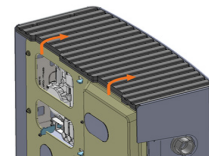
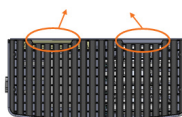
9 De Encharge-behuizing demonteren

- A) Verwijder de leidingafdekking van de behuizing van de Encharge.

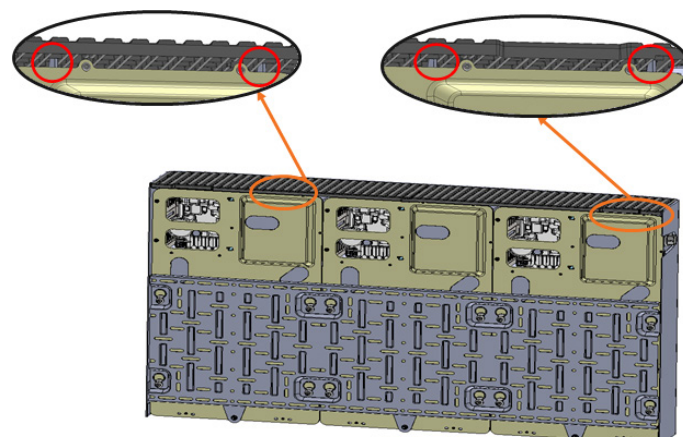


- B) Gebruik de handtoegangsopeningen om het bovenste kunststof rooster enigszins in de richting zoals hieronder te trekken (om het bovenste kunststof rooster los te koppelen van de rood gemarkeerde ribben):

Handtoegangsopeningen



Encharge 3T-behuizing



Encharge 10T-behuizing

OPMERKING: Enkel ter referentie wordt hierboven een afbeelding getoond van het loskoppelen van de behuizing van de Encharge 10T.

VEILIGHEID

BELANGRIJKE VEILIGHEIDSLINSTRUCTIES. BEWAAR DEZE INSTRUCTIES. Deze handleiding bevat belangrijke instructies voor de installatie en het onderhoud van de Enphase Encharge-batterij(en). Het niet opvolgen van deze instructies kan ertoe leiden dat de garantie vervalt (enphase.com/warranty).

In het geval van brand of overige noodgevallen

In alle gevallen:

- Indien dit veilig is, schakelt u de wisselstroomonderbreker en, indien beschikbaar, de wisselstroomscheider voor de stroomvoorziening van de Encharge-batterij uit.
- Neem contact op met de brandweer of andere benodigde hulpdiensten.
- Verlaat de ruimte.

In het geval van brand:

- Gebruik een brandblusser wanneer dit veilig is. Geschikte droge chemische brandblussers zijn type A, B en C. Extra brandblussende middelen zijn koolstofdioxide of alcoholbestendig schuim.

In het geval van overstroming:

- Blijf uit het water als een deel van de Encharge-batterij(en) of de bedrading onder water is gekomen.
- Bescherm indien mogelijk het systeem door de bron van het water op te sporen, het overstromen te stoppen en het water weg te pompen.
- Als de batterij in contact is gekomen met water, belt u met uw installateur om een inspectie af te spreken. Wanneer u zeker weet dat er geen water in contact is geweest met de batterij, laat u het gebied helemaal drogen voordat u de batterij gebruikt.

In het geval van ongewone geluiden, geuren of rook:

- Zorg ervoor dat er niets in contact komt met de Encharge-batterij(en) of zich in het ventilerende gedeelte bovenop de Encharge-batterij(en) bevindt.
- Ventileer de ruimte.
- Neem contact op met de Enphase-klantenservice via <http://enphase.com/global/support/contact>.

Veiligheids- en adviessymbolen

	GEVAAR: Dit geeft een gevaarlijke situatie aan die dodelijk kan zijn of een zwaar lichamelijk letsel kan veroorzaken wanneer deze niet wordt vermeden.
	WAARSCHUWING: Dit geeft een situatie aan waarbij het niet opvolgen van de instructies een veiligheidsrisico of defecte apparatuur kan veroorzaken. Wees altijd zeer voorzichtig en volg de instructies nauwkeurig op.
	OPMERKING: Dit geeft informatie aan die erg belangrijk is voor een optimale werking van het systeem. Volg de instructies nauwkeurig op.

Veiligheidsinstructies

	GEVAAR: Risico op elektrische schokken. Risico op brand. Laat alleen gekwalificeerde elektriciens de Encharge-batterij(en) installeren, problemen met de batterij(en) oplossen of deze vervangen.
	GEVAAR: Risico op brand of een explosie. Laat alleen gekwalificeerd personeel de Encharge-batterij(en) vervoeren of hanteren met behulp van persoonlijke beschermingsmiddelen (PBM).
	GEVAAR: Risico op een explosie. Gooi de Encharge-batterij(en) nooit weg door hem/ze in vuur te gooien of te verbranden. De Encharge-batterij(en) kan/kunnen exploderen.
	GEVAAR: Risico op brand of een explosie. Dit product is uitsluitend ontworpen voor vaste installatie en moet als zodanig worden gebruikt. Het is niet ontworpen voor mobiele toepassingen zoals gebruik op voertuigen en aanhangwagens en mag in dergelijke omstandigheden niet worden gebruikt.
	GEVAAR: Risico op brand. Bewaar de Encharge-batterij(en) tijdens gebruik, opslag of transport in een goed geventileerde en tegen weersinvloeden beschermde ruimte met een omgevingstemperatuur en luchtvochtigheid van -15 °C tot 55 °C en een relatieve vochtigheid van 5% tot 100%, zonder condensatie en bij voorkeur buiten direct zonlicht. Installeer de Encharge-batterij(en) niet op een hoogte van meer dan 2000 m boven zeeniveau.
	GEVAAR: Risico op brand. Als de Encharge-batterij(en) rook produceert/produceren, haal dan de wisselstroom weg van het Enphase-systeem en zet de gelijkstroomschakelaar in de uit-stand, zodat het laden/ontladen stopt.
	GEVAAR: Risico op elektrische schokken. Risico op brand. Probeer de Encharge-batterij(en) niet te repareren. OPEN DE BEHUIZING NIET - GEEN SERVICEABLE ONDERDELEN. Wanneer u de Encharge-batterij(en) wijzigt of opent, vervalt de garantie. Indien de Encharge-batterij(en) niet functioneert/functioneren, kunt u contact opnemen met de Enphase-klantenservice via enphase.com/en-uk/support/contact .
	GEVAAR: Risico op elektrische schokken. Gebruik Enphase-apparatuur nooit op een manier die niet door de fabrikant is aangegeven. Dit kan dodelijk zijn of letsel toebrengen aan personen. Daarnaast kan de apparatuur beschadigd raken.
	GEVAAR: Risico op elektrische schokken. Installeer de Encharge-batterij(en) alleen als u eerst de wisselstroom van het PV-systeem hebt gehaald. Zet de stroom van de zonnepanelen uit voordat u onderhoud uitvoert of installeert.
	GEVAAR: Risico op elektrische schokken. Haal altijd de stroom van het wisselstroomcircuit af tijdens noodgevallen en/of voordat u onderhoud uitvoert aan de Encharge-batterij(en). Koppel de gelijkstroomschakelaar nooit los wanneer deze onder stroom staat.
	GEVAAR: Risico op elektrische schokken. Risico op hoge kortsluitstroom. Houd rekening met de volgende voorzorgsmaatregelen wanneer u met batterijen werkt: <ul style="list-style-type: none">• Verwijder horloges, ringen of andere metalen objecten.• Gebruik gereedschap met geïsoleerde handvatten.• Draag rubberen handschoenen en schoenen.• Leg geen gereedschap of metalen delen bovenop de batterijen.

	GEVAAR: Risico op elektrische schokken. Risico op brand. Werk niet alleen. Er moet altijd iemand binnen gehoorsafstand of dichtbij genoeg zijn om u te helpen wanneer u met of in de buurt van elektrische apparatuur werkt.
	GEVAAR: Risico op brand. Plaats of gebruik geen ontvlambare, vonkende of explosieve materialen in de buurt van de Encharge-batterij(en).
	GEVAAR: Risico op elektrische schokken. Installeer de Encharge-batterij(en) in gebieden met een verhoogd risico op overstroming op een hoogte waarop de batterij niet bereikbaar is voor water.
	GEVAAR: Risico op elektrische schokken. Wisselstroomspanning is aanwezig bij de uitgang wanneer de gelijkstroomschakelaar aan staat.
	GEVAAR: Risico op elektrische schokken. De AC-stroomonderbreker moet uit staan voordat het gelijkstroomvermogen aan of uit wordt gezet.
	GEVAAR: Risico op elektrische schokken. De gelijkstroomschakelaar moet vergrendeld worden in de UIT-positie tijdens transport en service.
	WAARSCHUWING: Risico op elektrische schokken, gevaar door elektriciteit en chemische gevaren. Niet demonteren.
	WAARSCHUWING: Risico op beschadiging van de apparatuur. Houd de Encharge-batterijen altijd rechtop tijdens het gebruik, de opslag, het transport of de installatie.
	WAARSCHUWING: U mag de Encharge-batterij(en) alleen op een geschikte muur installeren met behulp van een Enphase-wandmontagebeugel.
	WAARSCHUWING: Lees alle instructies en waarschuwingsovermerkingen in deze handleiding en op de apparatuur voordat u de Encharge-batterij(en) installeert en gebruikt.
	WAARSCHUWING: Installeer of gebruik de Encharge-batterij(en) niet als deze beschadigd is/zijn.
	WAARSCHUWING: Overschrijd het maximale aantal (3) Encharge-batterijen niet in een wisselstroomcircuit van 20 A.
	WAARSCHUWING: Zit of stap niet op de Encharge-batterij(en), leg er geen objecten op en steek er geen objecten in.
	WAARSCHUWING: Zet geen drank of verpakkingen met vloeibare middelen bovenop de Encharge-batterij(en). Stel de Encharge-batterij(en) niet bloot aan vloeistoffen of overstromingen.
	WAARSCHUWING: Wanneer u de Encharge-batterij(en) in opslag plaatst, zorg er dan voor dat er geen wisselstroom aanwezig is en dat de gelijkstroomschakelaar vergrendeld is. Door overmatig ontladen kan er schade ontstaan aan de batterij terwijl deze in opslag is. Als de laadstatus van de batterij 0% bereikt, kan/kunnen de Encharge-batterij(en) beschadigd raken of kapot gaan. Daarom mag/mogen de Encharge-batterij(en) alleen voor een beperkte tijd worden opgeslagen. <ul style="list-style-type: none">• De Encharge-batterij(en) moet(en) worden geïnstalleerd en stroom krijgen vóór de datum van 'Energize by' op het label van de verzenddoos.• De Encharge-batterij(en) moet(en) een oplaadstatus van maximaal 30% hebben wanneer deze in opslag wordt/worden geplaatst. Hiervoor moet(en) de Encharge-batterij(en) in de Slaapstand worden gezet.• Als de Encharge-batterij(en) al is/zijn geïnstalleerd, moet(en) deze voor het verwijderen in de Slaapstand worden gezet. Een batterij in Slaapstand kan maximaal twee maanden worden opgeslagen vanaf de datum dat deze in de Slaapstand werd gezet.
	OPMERKING: De installatie en bedrading, inclusief de bescherming tegen blikseminslag en de daaruit voortvloeiende spanningspieken, moeten worden uitgevoerd volgens alle geldende lokale voorschriften en normen voor elektriciteit.
	OPMERKING: Het gebruik van niet-goedgekeurde bevestigingen of accessoires kan resulteren in schade of letsel.
	OPMERKING: Installeer AC-stroombeveiliging van de juiste klasse als onderdeel van de systeeminstallatie.
	OPMERKING: Installeer en/of bewaar de Encharge-batterij(en) volgens de instructies in deze handleiding voor een optimale betrouwbaarheid en om te voldoen aan de garantievereisten.
	OPMERKING: De Encharge-batterij(en) zijn alleen compatibel met de Envy-communicatiegateway als deze op de juiste manier is uitgerust met een Enphase communications-kit en productie- en verbruiks-CT's. De Envy is vereist voor de bediening van de Encharge-batterij(en). Eerdere versies van de Enphase Envy-communicatiegateway zijn niet compatibel.
	OPMERKING: De Enphase Encharge-batterij(en) is/zijn bedoeld om te werken met een internetverbinding. Het niet in stand houden van de internetverbinding kan van invloed zijn op de garantie. Raadpleeg de beperkte garantie voor de volledige voorwaarden en diensten (enphase.com/warranty).
	OPMERKING: Wanneer u (een) Enphase Encharge-batterij(en) vervangt, moet u deze vervangen met (een) Enphase Encharge-batterij(en) van hetzelfde type, met hetzelfde wisselstroomvermogen.
	OPMERKING: Wanneer de batterij losgekoppeld en opgeborgen is, is het niet mogelijk om deze automatisch op te laden.
	OPMERKING: Bevestig de Encharge-batterij(en) op de juiste manier. Zorg ervoor dat de bevestigingslocatie qua structuur geschikt is om het gewicht van de Encharge-batterij(en) te dragen.
	OPMERKING: Houd de Encharge-batterij(en) tijdens gebruik, opslag en transport: <ul style="list-style-type: none">• Goed geventileerd• Uit de buurt van water, andere vloeistoffen, hitte, vonken en direct zonlicht• Uit de buurt van overmatig stof, corrosieve en explosieve gassen zoals ammoniak, en oliedamp• Uit de buurt van directe blootstelling aan uitlaatgassen zoals van motorvoertuigen• Op een trillingvrije plaats• Uit de buurt van vallende of bewegende objecten, inclusief motorvoertuigen. Als de batterij is bevestigd in het directe pad van een motorvoertuig, adviseren we om een minimale bevestigingshoogte van 90 cm aan te houden <ul style="list-style-type: none">• Op een hoogte lager dan 2000 m boven zeeniveau• Op een locatie die voldoet aan de brandveiligheidsvoorschriften• Op een locatie die voldoet aan de lokale bouwvoorschriften en -normen
	OPMERKING: Voorwaarden voor de installatielocatie van de Encharge zijn ook van toepassing op de opslagomstandigheden.



Milieubescherming ELEKTRONISCH APPARAAT: GOOI NIET WEG. Elektrische producten moeten niet worden weggegooid met huishoudelijk afval. De batterijen moeten op een juiste manier worden weggegooid. Raadpleeg uw lokale voorschriften voor de vereisten voor de verwerking van elektrisch afval.